

SILICON KANTENSCHUTZ

silicone edge guards



U-PROFILE

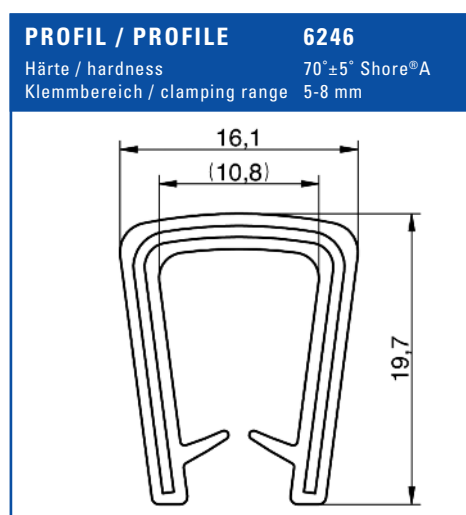
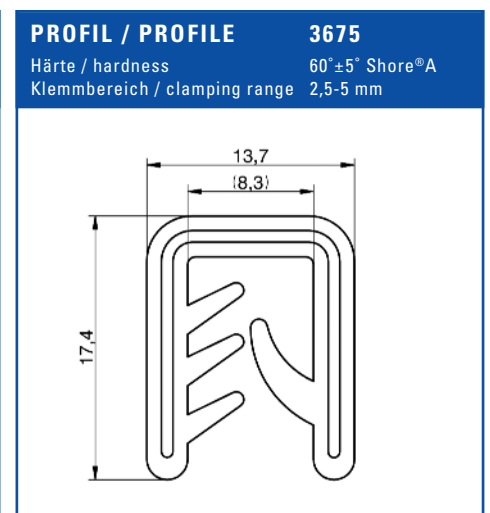
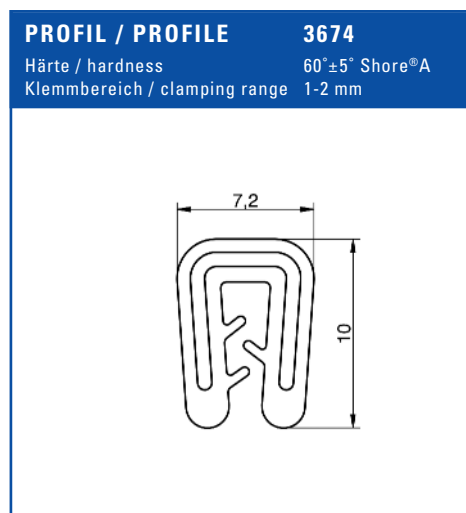
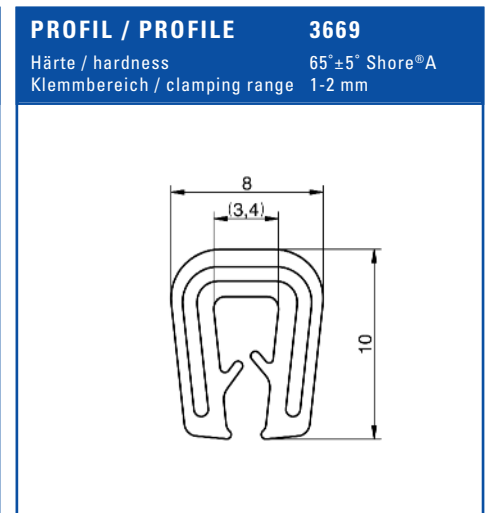
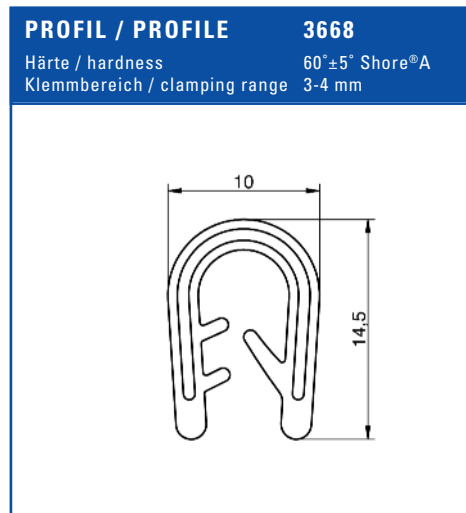
U-profiles



1808
24/09 2020

Die Kantenschutz-Dichtprofile haben eine entscheidende weitere Aufgabe. Neben einem eingebetteten Drahtkern (Drahtmäander- oder Stanzband), aus Stahl oder Edelstahl, müssen die Profile zugleich Bauteilgruppen konstruktionsbedingt abdichten. Hier besteht der Dichtbereich (Dichtlippen oder Hohlkammern oder eine Kombination aus beiden), der Wasser, Staub sowie eine Vielzahl von Schmutzpartikeln vor dem Eindringen in das System abhalten muss, aus hochelastischem Silicon. Die benötigten Geometrien werden individuell nach Ihrem Einsatzgebiet und Anforderungen ausgelegt.

The edge guards - sealing profiles have an important additional task. In addition to an embedded wire core made from steel or stainless steel (wire meanders- or punched tape), the profiles must drain off component assemblies according to the construction at the same time. Here, the sealing area (sealing lips or hollow chambers or a combination of both), which prohibit the intrusion of water, dust and a variety of dirt particles, consist of highly elastic silicone. The required geometries are individually designed for your application and requirements.

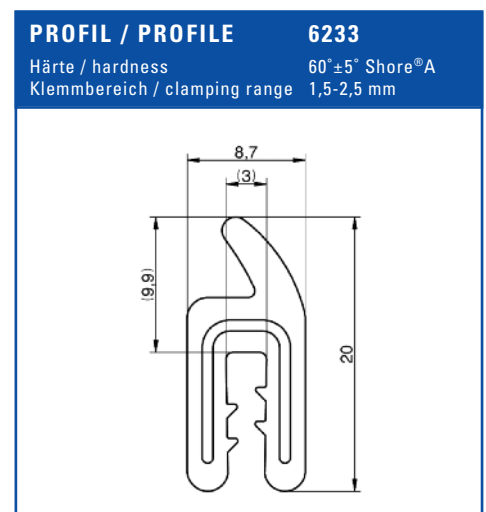
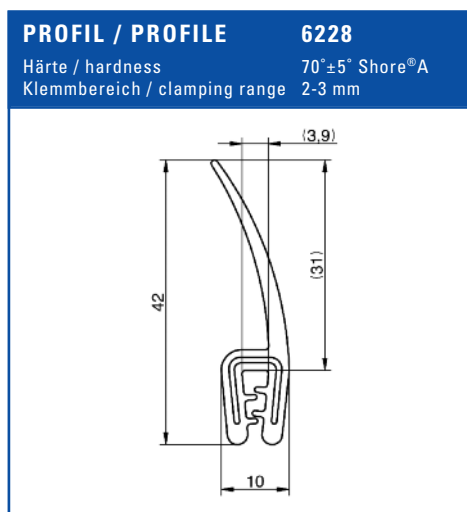
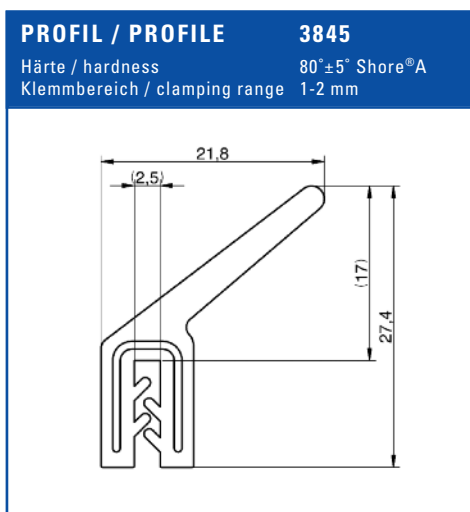
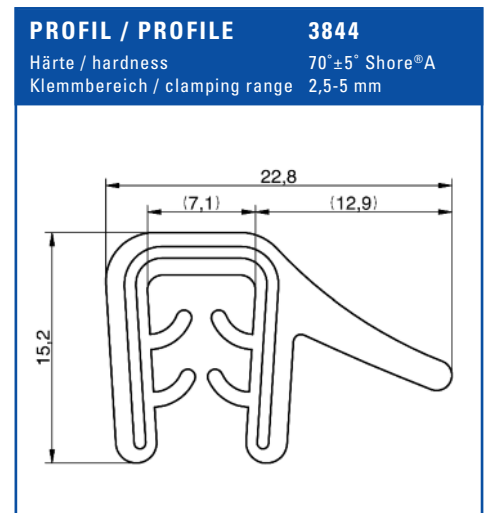
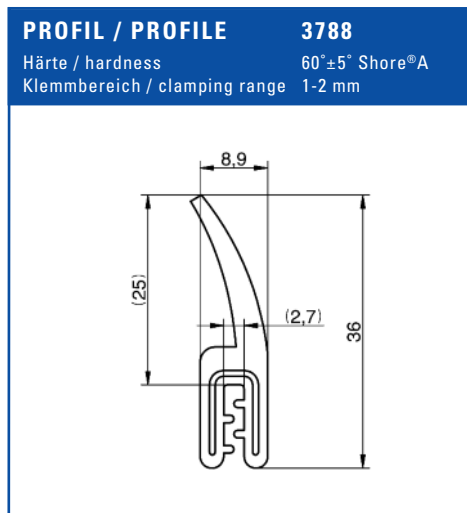
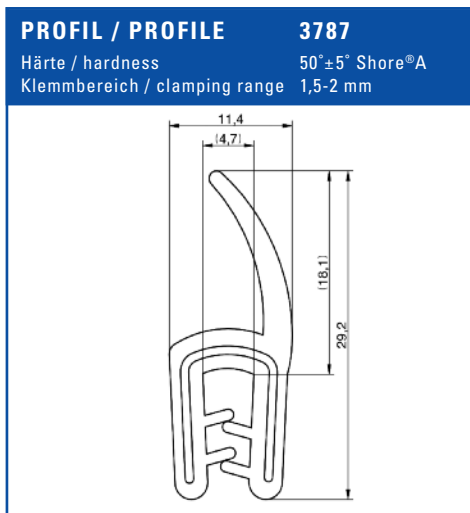
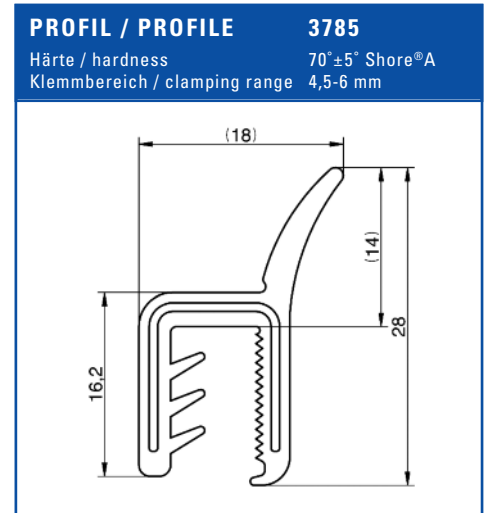
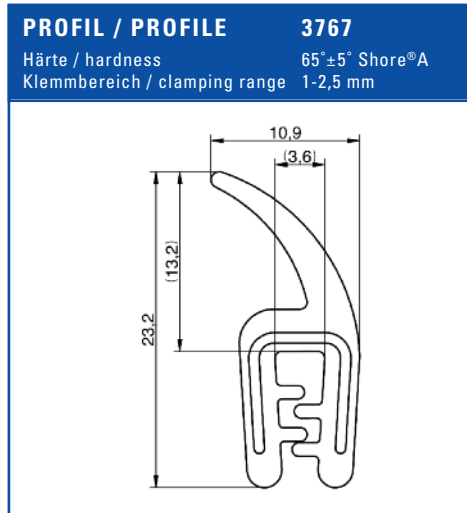
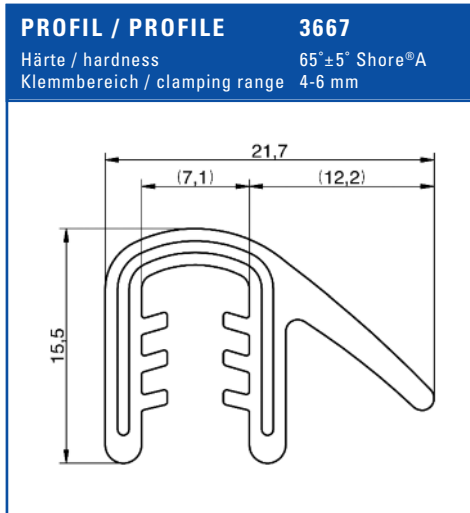


PROFILE MIT LIPPE

profiles with lips



1808
24/09 2020



PROFILE MIT LIPPE

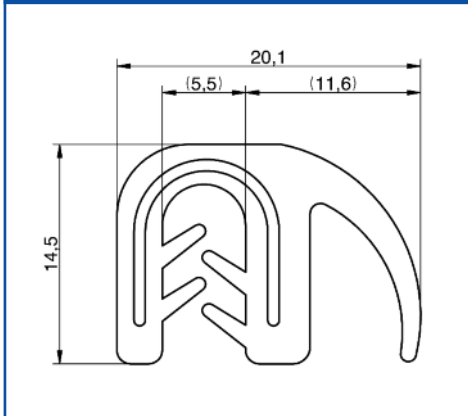
profiles with lips



1808
24/09 2020

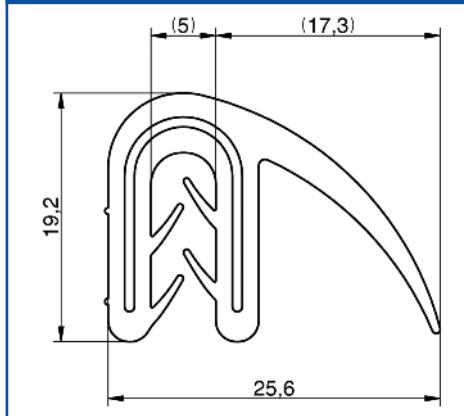
PROFIL / PROFILE 6234

Härte / hardness $60 \pm 5^\circ$ Shore[®]A
Klemmbereich / clamping range 2-4 mm



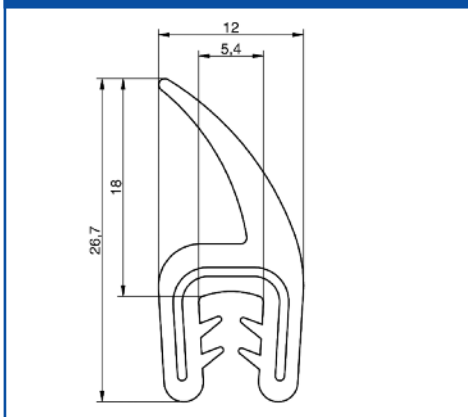
PROFIL / PROFILE 6235

Härte / hardness $60 \pm 5^\circ$ Shore[®]A
Klemmbereich / clamping range 3-4 mm



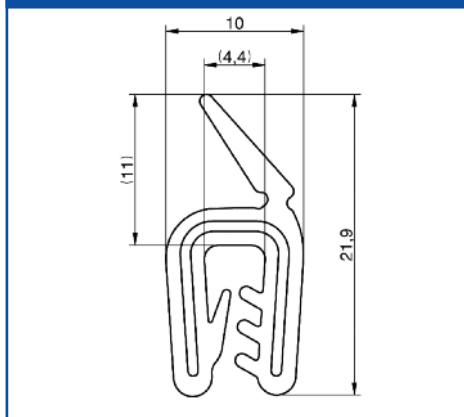
PROFIL / PROFILE 6239

Härte / hardness $60 \pm 5^\circ$ Shore[®]A
Klemmbereich / clamping range 3,5-4,5 mm



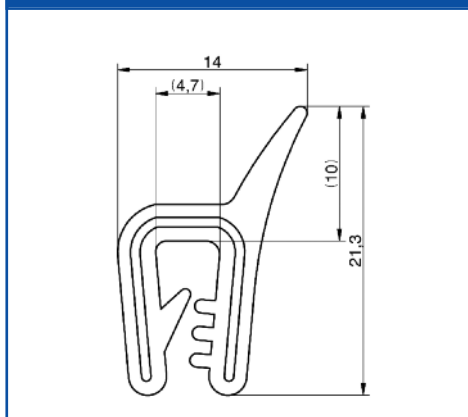
PROFIL / PROFILE 6241

Härte / hardness $60 \pm 5^\circ$ Shore[®]A
Klemmbereich / clamping range 1-3 mm



PROFIL / PROFILE 6248

Härte / hardness $68 \pm 5^\circ$ Shore[®]A
Klemmbereich / clamping range 2-3,5 mm



SEITLICHE PROFILE

side profiles



1808
24/09 2020

<p>PROFIL / PROFILE 3672 Härte / hardness 55\pm5° Shore®A Klemmbereich / clamping range 3-4,5 mm</p>	<p>PROFIL / PROFILE 3789 Härte / hardness 50\pm5° Shore®A Klemmbereich / clamping range 3-4,5 mm</p>	<p>PROFIL / PROFILE 3790 Härte / hardness 50\pm5° Shore®A Klemmbereich / clamping range 1,5-2 mm</p>
<p>PROFIL / PROFILE 3791 Härte / hardness 50\pm5° Shore®A Klemmbereich / clamping range 3-4 mm</p>	<p>PROFIL / PROFILE 4275 Härte / hardness 60\pm5° Shore®A Klemmbereich / clamping range 2-3 mm</p>	<p>PROFIL / PROFILE 6229 Härte / hardness 65\pm5° Shore®A Klemmbereich / clamping range 1 mm</p>
<p>PROFIL / PROFILE 6231 Härte / hardness 75\pm5° Shore®A Klemmbereich / clamping range 2-3,5 mm</p>	<p>PROFIL / PROFILE 6238 Härte / hardness 65\pm5° Shore®A Klemmbereich / clamping range 1-3 mm</p>	<p>PROFIL / PROFILE 6240 Härte / hardness 60\pm5° Shore®A Klemmbereich / clamping range 1,5-3 mm</p>

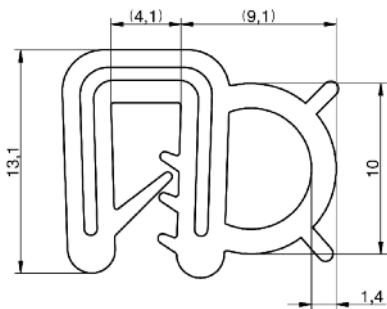
SEITLICHE PROFILE

side profiles

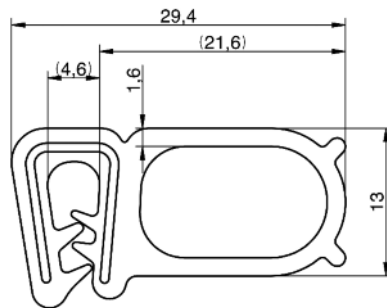


1808
24/09 2020

PROFIL / PROFILE 6243
Härte / hardness 60 \pm 5° Shore®A
Klemmbereich / clamping range 1-3 mm



PROFIL / PROFILE 6245
Härte / hardness 60 \pm 5° Shore®A
Klemmbereich / clamping range 2-3,5 mm



Der Klemmbereich aller Kantenschutz-(Dicht)Profile wird gleichermaßen ausgelegt. Hier spielt die Konstruktionsform des Klemmfußes eine entscheidende Rolle. Die Vorspannung des Fußes ist mit dem eingebetteten Drahtkern in Verbindung mit den Klemmlippen oder -Noppen für einen optimalen Sitz auf dem Blechsteg grundlegend. Dabei sorgen zusätzliche Klemmlippen/Klemmnoppen für einen besseren Halt auf dem Steg und können die Höhe der Abzugskraft positiv beeinflussen. Alle weiteren Druck- und Zugkräfte des Klemmfußes werden hauptsächlich durch die Vorspannung des Fußes mit Hilfe des Drahtmäanderbandes aufgenommen.

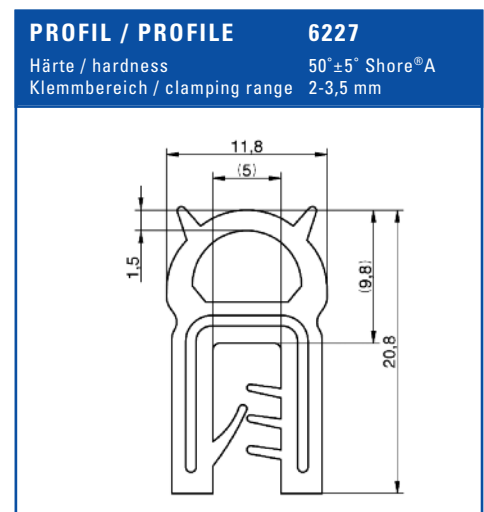
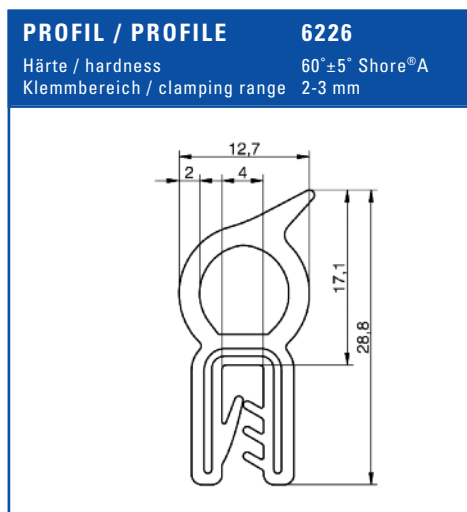
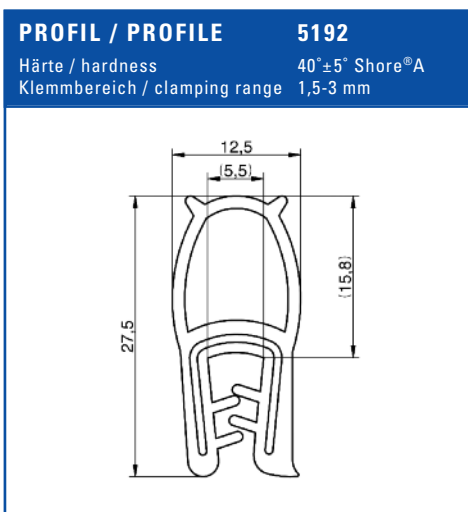
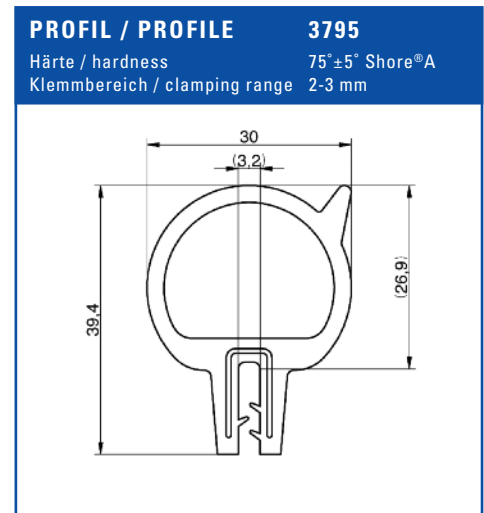
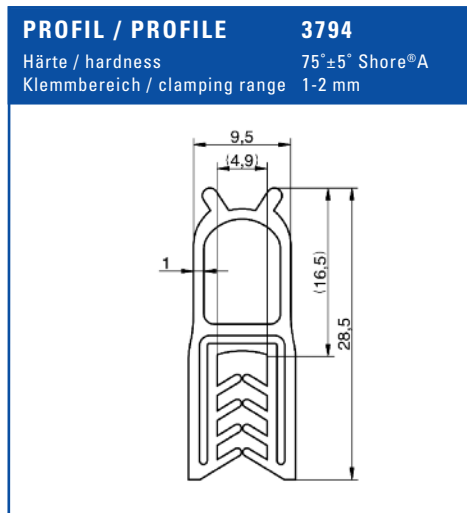
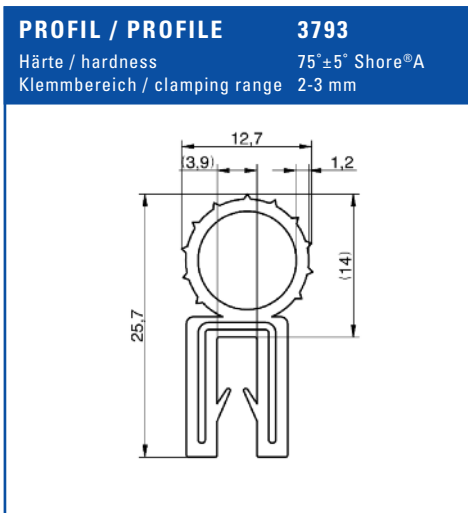
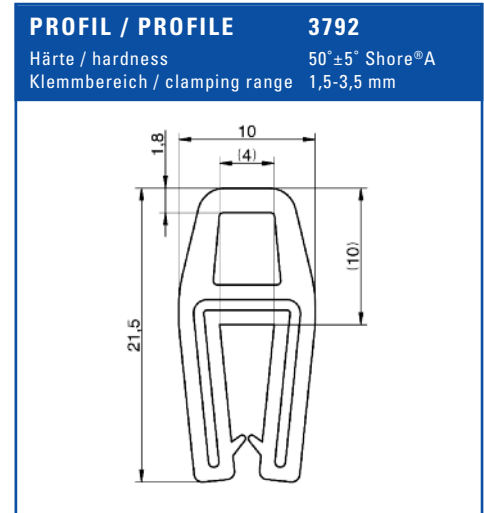
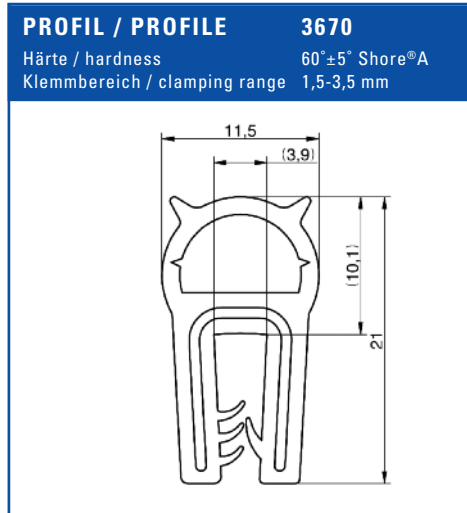
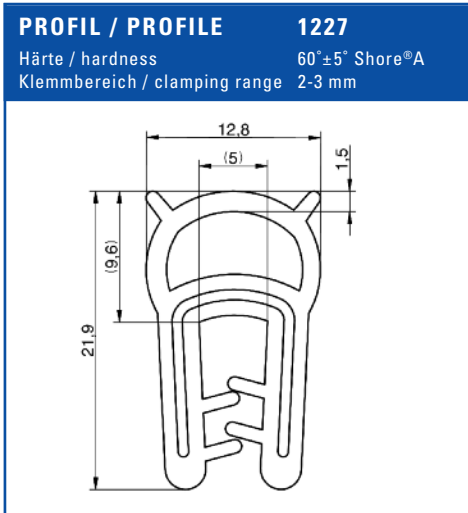
The clamping range of all edge guards - sealing profiles is equally intended. In this case the form of construction of the clamp foot plays a crucial role. The pretension of the foot is fundamental to the embedded wire core in conjunction with the clamping lips or studs for an optimum fit on the sheet metal base. At the same time, additional clamping lips / clamping knobs ensure a better grip on the base and can positively influence the level of peel strength. All other compression and tension forces of the clamping foot are mainly taken up by the initial tension of the foot by using the wire meanders.

PROFILE OBEN

profiles above



1808
24/09 2020



PROFILE OBEN

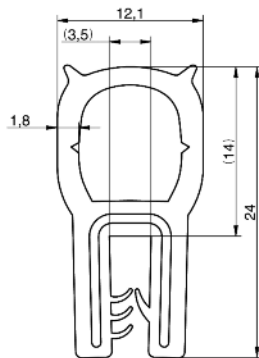
profiles above



1808
24/09 2020

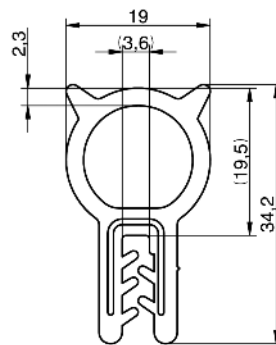
PROFIL / PROFILE 6230

Härte / hardness $50 \pm 5^\circ$ Shore[®]A
Klemmbereich / clamping range 1,5-2,5 mm



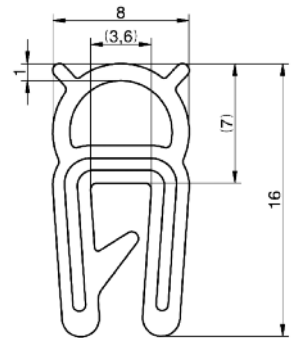
PROFIL / PROFILE 6232

Härte / hardness $70 \pm 5^\circ$ Shore[®]A
Klemmbereich / clamping range 1,5-2,5 mm



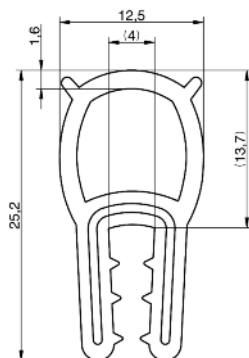
PROFIL / PROFILE 6236

Härte / hardness $50 \pm 5^\circ$ Shore[®]A
Klemmbereich / clamping range 1-2,5 mm



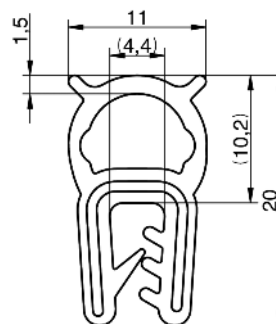
PROFIL / PROFILE 6237

Härte / hardness $60 \pm 5^\circ$ Shore[®]A
Klemmbereich / clamping range 2-3 mm



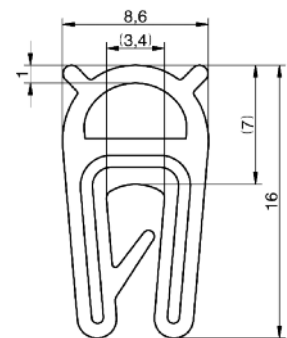
PROFIL / PROFILE 6244

Härte / hardness $65 \pm 5^\circ$ Shore[®]A
Klemmbereich / clamping range 1,5-2,5 mm



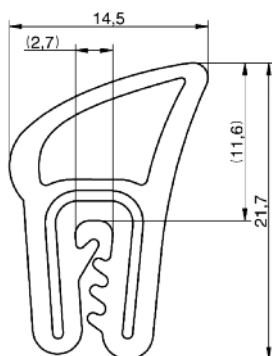
PROFIL / PROFILE 6247

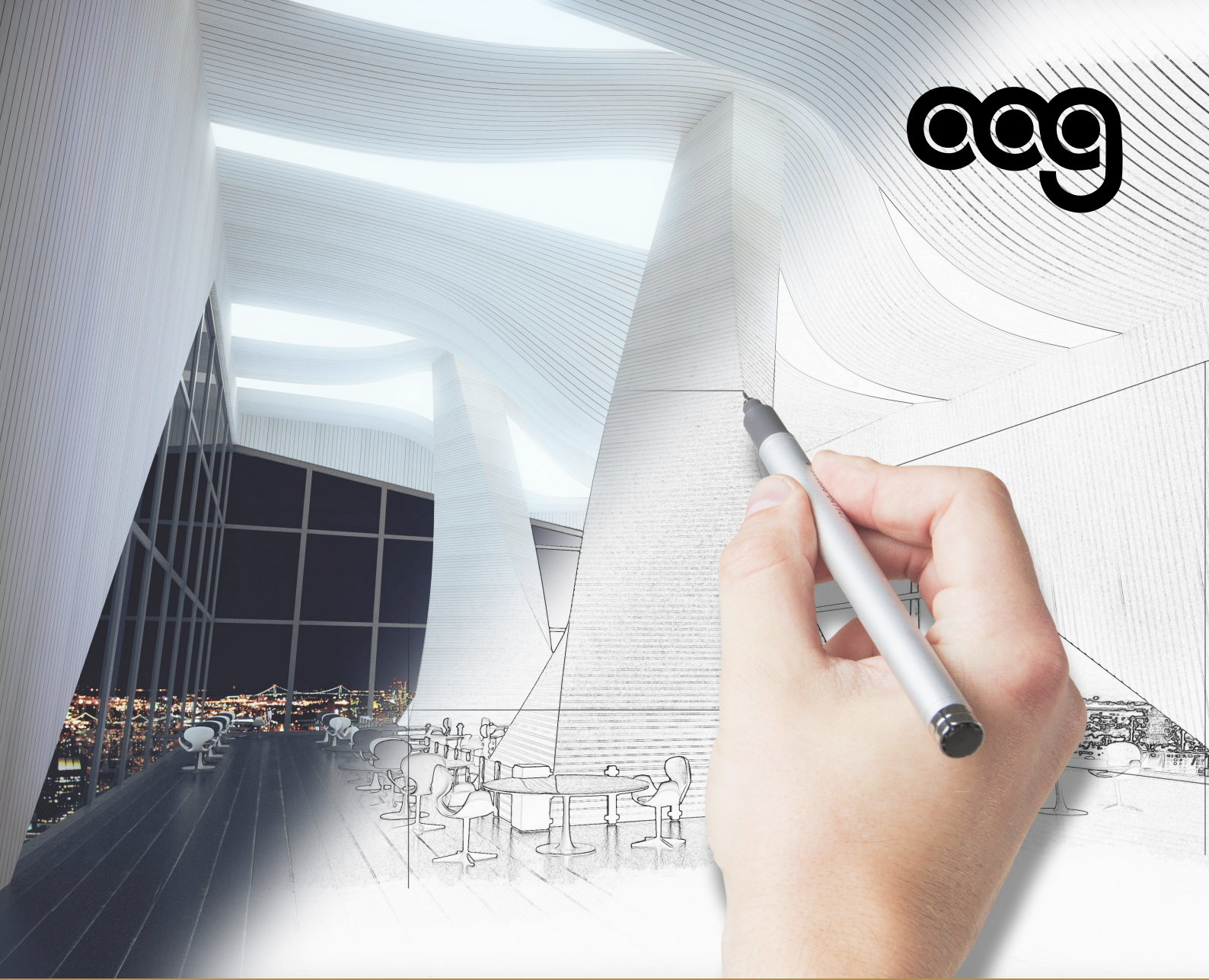
Härte / hardness $55 \pm 5^\circ$ Shore[®]A
Klemmbereich / clamping range 2-2,5 mm



PROFIL / PROFILE 6249

Härte / hardness $65 \pm 5^\circ$ Shore[®]A
Klemmbereich / clamping range 1-1,5 mm





WWW.AAG.WORLD

world of opportunities

